

BON DE COMMANDE

Adresse de facturation :

Etablissement, Société :

Nom - Prénom :

Adresse :

Code postal : _ _ _ _ Ville :

Tél. : _ _ _ _ _ Fax : _ _ _ _ _

Adresse Electronique : Site Internet :

Adresse de livraison si différente :

Adresse :

Code postal : _ _ _ _ Ville :

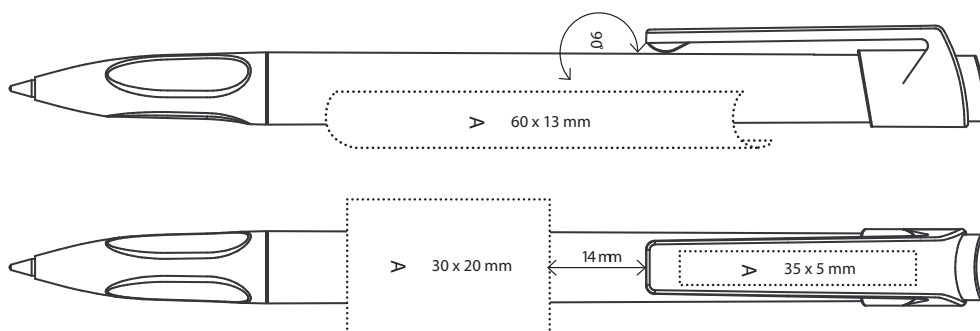
Votre Commande :

Merci de renseigner les champs suivants ou nous envoyer les documents correspondants par courriel : objets@kelcom.fr

Texte à imprimer (préciser éventuellement la typographie) :

Couleur d'impression du texte ou du logo* (Si possible couleur Pantone) :

*pour l'impression d'un logo, un fichier vectorisé devra être fourni à cette adresse : objets@kelcom.fr



Quantités	Prix (Hors Taxe)
Frais de port	OFFERTS
Frais techniques	OFFERTS
TOTAL HT	
TVA 19,6%	
TOTAL TTC	

Adressez-nous votre bon de commande :

- par Fax au 09 59 39 43 95
- par courriel à objets@kelcom.fr
- par courrier à KelCom - 34 Quai Magellan - 44000 Nantes

Date, signature, cachet
précédés de la mention "Bon pour accord"

Conditions de règlement :

A la commande par chèque à l'ordre de KelCom
ou par virement.

Téléchargez notre RIB sur www.kelcom.fr/rib